

CLQ 系列阀门电动装置

使用说明书



用于 90° 部分回转阀门

常州诚磊阀门科技有限公司

请在使用本公司产品前仔细阅读本说明书

请正确的使用本公司产品，不必要的损失和事故将会得到避免！同时应遵守本说明书的规定，因为该机电设备是在工业强电流的条件下使用的！

在操作中，给设备上有些裸露零件带电，同时有些零件能够运动或转动，是很危险的。因此，在未经许可拆下所需的罩盖；不合理的使用；不正确的操作或不合适的维护，均会造成严重的人身伤害或损坏设备性能。为了设备的安全，必须保证：

- 一、仅允许有资质的人员对这些机械和设备进行使用；
- 二、无论何时，在上述有资质的人员对该机械和设备进行作业时，应具备有这些机械和设备的操作说明书或其它产品文件，以便按说明书的要求执行；
- 三、通电前请再次确认输入电压、频率及配线接点是否准确，因线序或电压引起的电机损坏，厂家不承担维修和更换；
- 四、阀门连接所用螺栓强度不得低于 8.8 级。
- 五、不得在阴雨天于户外打开电气箱盖、电机等密封部位。
- 六、电动执行器采用阀门专用电机，为短时工作制，持续工作时间不得超过铭牌标定时间。
- 七、不经常使用时，应定期检查、保养并运行操作，建议 1 次/月，时间不超过 10 分钟。
- 八、不得在爆炸环境下带电拆去与电气有关的箱盖，打开电气箱盖时，必须先切断电源。
- 九、安装前应将电动执行器存放于清洁干燥的室内，若存放于室外，应与地面保持一定的高度，并应有防潮、防雨措施。
- 十、安装或重装后，首次电动操作，必须使阀门处于中间位置检查开、关方向，必须按调试要求进行逐项调试，检查各部件正常后，才能投入使用。

目 录

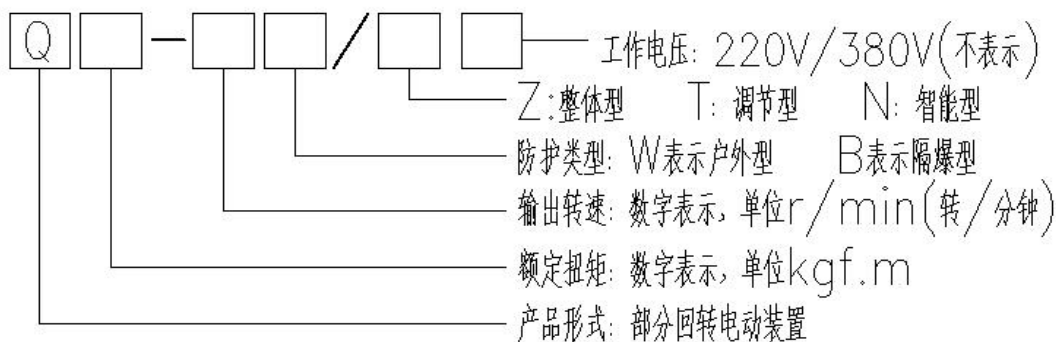
一、 产品概况·····	4
二、 型号表示方法·····	4
三、 工作环境和主要技术参数·····	4
四、 安装和拆卸·····	5
五、 接线注意事项·····	5
六、 行程控制机构调整·····	5
七、 机械限位机构调整·····	6
八、 转矩控制机构调整·····	6
九、 连接尺寸·····	6
十、 技术参数表·····	7
十一、 产品外形尺寸·····	7
十二、 电气原理图及接线图·····	8
十三、 智能型端子接线图·····	9
十四、 非侵入控制器产品调试·····	10
十五、 故障及排除方法·····	14
十六、 智能控制器产品调试（选配）	

一. 概述

Q 型部分回转阀门电动执行装置适用于蝶阀、球阀、旋塞阀、风门等做 90° 回转的阀门，用于对阀门的开启、关闭或调节。作为稳定可靠的角行程电动执行装置，可适用于不同控制系统，不同工作环境的需求。传动机构一体化的设计，使产品具有更小的体积和简洁的外观。安全可靠的手动设计，无须切换手柄的全自动手/电动切换。良好的防护等级可满足多种设计的需要：隔爆型、整体开关型、整体调节型。

Q 型部分回转阀门电动执行装置的整机性能符合 GB/T24923-2010《普通型阀门电动装置技术条件》的规定。隔爆型性能符合 GB3836.1-2010《爆炸性环境 第 1 部分：设备 通用要求》，GB3836.2-2010《爆炸性环境 第 2 部分：由隔爆外壳“d”保护的装置》及 GB/T24922-2010《隔爆型阀门电动装置技术条件》的规定。

二. 型号表示方法



型号示例:

Q10-1B/N: 表示为隔爆智能开关型部分回转电动装置, 额定输出转矩为 100N.m (10kgf·m), 输出轴转速为 1r/min, 额定电压 380V。

三. 工作环境和主要技术参数

- 3.1 供电电源: 额定电压: 三相 AC380V (特殊订货单相 220V、三相 440V、660V 等)
额定频率: 50HZ (特殊 60HZ)
- 3.2 防护等级: IP65/67(特殊订货 IP68);
- 3.3 绝缘等级: F 级
- 3.4 环境温度: -20~+60°C (特殊订货-40~+70°C);
- 3.5 相对湿度: ≤95% (+25°C时);
- 3.6 工作制: 短时 10 分钟(特殊订货 15-30 分钟);
- 3.7 防爆标志: Exd II BT4 适用于环境为 II A、II B 级 T1-T4 组的爆炸性气体环境;
- 3.8 工作环境: 普通型用于无易燃易爆和强腐蚀介质的场所;
- 3.9 防腐涂装: 高温烤漆。

四. 安装和拆卸

4.1 允许阀门电动装置任意位置安装，但必须注意电机尽量呈水平位置，电器箱盖呈水平或垂直向上状态为推荐安装方式，这样有利于润滑、调试、维护和手动操作。

五. 接线注意事项

5.1 用手轮将阀门开启至 50%开度处，按下开发或关阀键，检查阀门的旋向是否与按键对应，如果不一致立即按停止按钮。切断三相电源，调换三相电源中的任意两相。

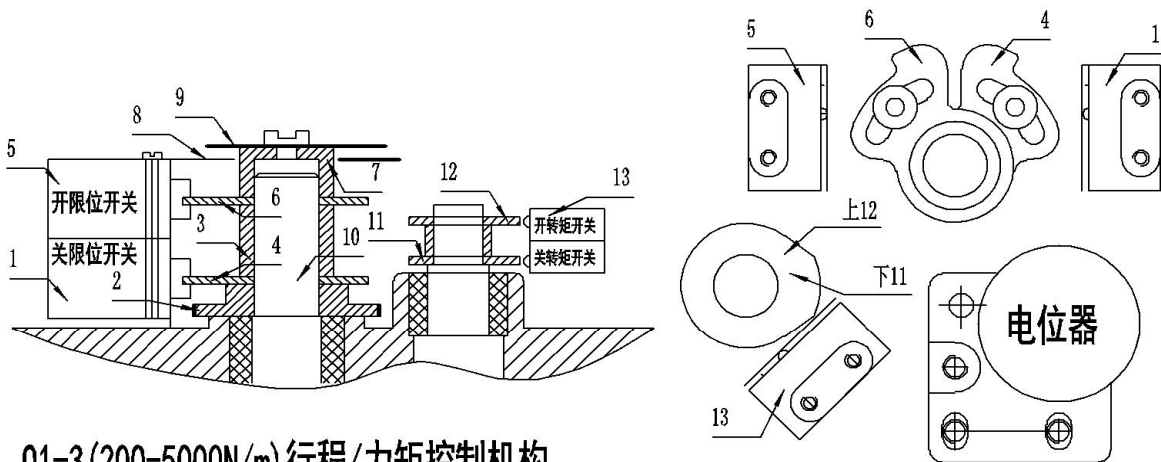
六. 行程控制机构调整

6.1 普通型

6.1.1 转动手轮使阀门“全关”，松开输出轴上的螺钉，顺时针转动关向凸轮，使其刚好压动关向微动开关，再拧紧螺钉；

6.1.2 转动手轮使阀门“全开”，松开输出轴上的螺钉，逆时针转动关向凸轮，使其刚好压动关向微动开关，再拧紧螺钉；

6.1.3 手动或电动开、关阀门，检查阀门开启或关闭是否符合要求，如果不符合要求，按上述步骤微调，直至符合要求为止。



Q1-3 (200-5000N/m) 行程/力矩控制机构

Q05 (50-150N/m) 行程/力矩控制机构

1: 关限位开关 2: 大齿轮 3: 轴套 4: 关限位凸轮 5: 开限位开关 6: 开限位凸轮 7: 压盖 8: 开度盘 9: 指针 10: 输出轴 11: 关转矩凸轮 12: 开转矩凸轮 13: 转矩开关

6.2 智能型

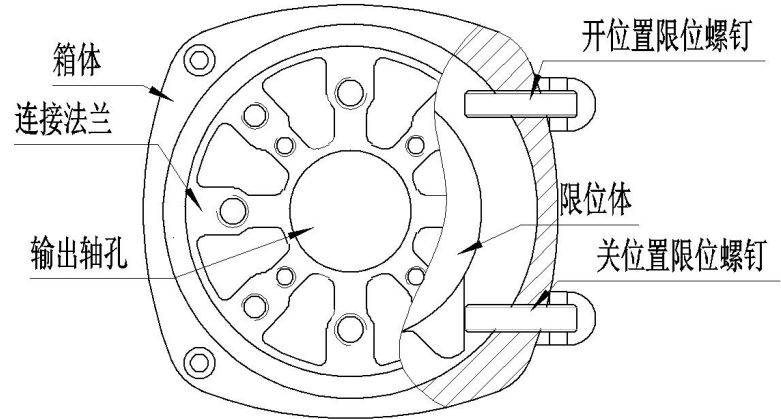
6.2.1 方式按钮（红钮）旋到现场位置，用手轮将阀门转到全关位置（关到位后退上两圈），用红外设定器进入菜单：“基本设置”，用上移或下移键选择“关位设置”，按下“确认键”，保存关位值。再用手动方式将阀门开到全开位置（开到位后退两圈），进入菜单：“基本设置”，选择“开位设置”，按下“确认键”，保存开位值，退出菜单。用电动方式操作电动装置全开全关，检查阀门开关是否都刚好到位，如果没有必须按上述步骤重新设置到位。

七. 机械限位机构调整

7.1 机械限位调整的目的在于将阀门的开关件（如蝶板、球体等）限制在其工作行程内（一般为 90° ），使其不能随意转动。（特别注意：机械限位仅在手动状态下有效，电动时须按设定行程开关）

7.2 使阀门处于“全关”位置时，限位螺钉与限位体的位置如右图所示，旋进关位置的限位螺钉至螺钉的顶部接触到限位体上，然后再把限位螺钉退回1-2圈，再把锁止螺母拧紧；

7.3 使阀门处于“全开”位置时，按上述方法调整开位置的机械限位螺钉。



八. 转矩控制机构调整

转矩控制机构在出厂时已经调至产品铭牌上的最大输出扭矩，用户一般不需调整。

九. 连接尺寸

Q系列阀门电动装置与阀门连接的结构示意图及尺寸见表；。

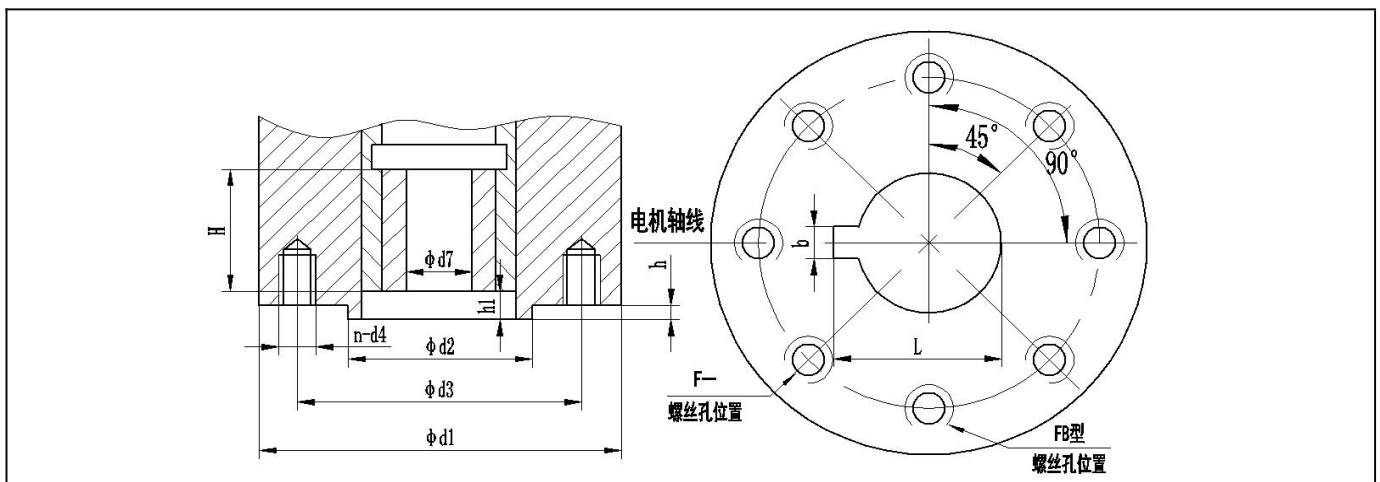


表 执行标准 GB/T12223-2005

电装型号	法兰号	d1	d2 (f8)	d3	n-d4	d7		H	h	h1	b
						预留	最大				
Q05 Q10 Q15	FB1	77		57	4-M6	12.7	15.9	33			3/5
	FB2	92		70	4-M8	19		33			5
	F05	65	35	50	4-M6	8	19	33	3	2	
	F07	90	55	70	4-M8	8	19	33	3	2	
Q20 Q30 Q40	FB3	115		89	4-M12	22.2		42			5
	F07	90	55	70	4-M8	8	19	33	3	2	
	F10	125	70	102	4-M10	12	28	42	3	2	
Q60 Q120	FB3	115		89	4-M12	22.2/28.6		80			5/8
	FB4	140		108	4-M12	31.7		50			
	F10	125	70	102	4-M10	15	38	50	3	2	
	F12	150	85	125	4-M12	15	38	50	3	2	

电装型号	法兰号		d1	d2 (f8)	d3	n-d4	d7		H	h	h1	b
							预留	最大				
Q180		FB5	197		159	4-M16	33.3/38.2		60			10
	F14		175	100	140	4-M16	20	38	60	3	3	
Q300 Q500		FB5	197		159	4-M16	41.3		80			10
	F16		210	130	165	4-M20	20	55	80	3	3	

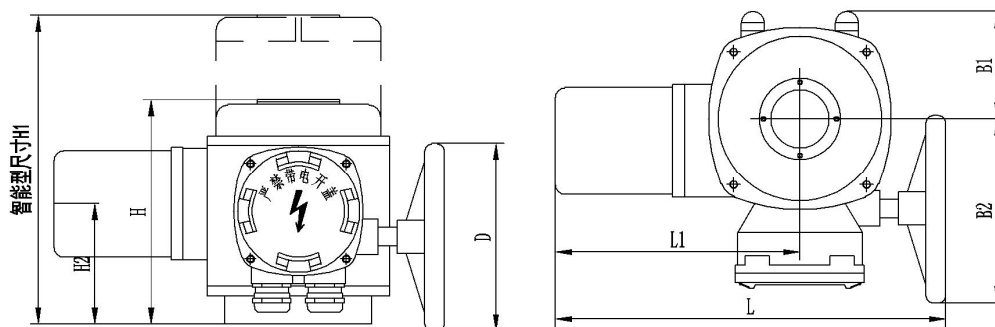
注：以上参数为常规供货，如有特殊需要可在订货时说明。

十. 参数表

型号规格	输出扭矩 N/m	输出转速 r/min	最大阀杆 直径 mm	手动 速比	电机功率 W	额定电流 A	参考重量 Kg
Q05	50	1	19	60	45	0.16	8.5
Q10	100	1	19	60	60	0.18	8.6
Q15	150	1	19	60	75	0.22	8.7
Q20	200	1	28	90	90	0.26	12.7
Q30	300	1	28	90	120	0.32	12.7
Q40	400	1	28	90	150	0.37	13
Q60	600	1	38	87	180	0.72	21
Q120	1200	1	38	87	250	1.0	21
Q180	1800	1	38	87	370	1.6	23
Q300	3000	0.5	55	348	370	1.6	35
Q500	5000	0.5	55	348	550	2.5	35

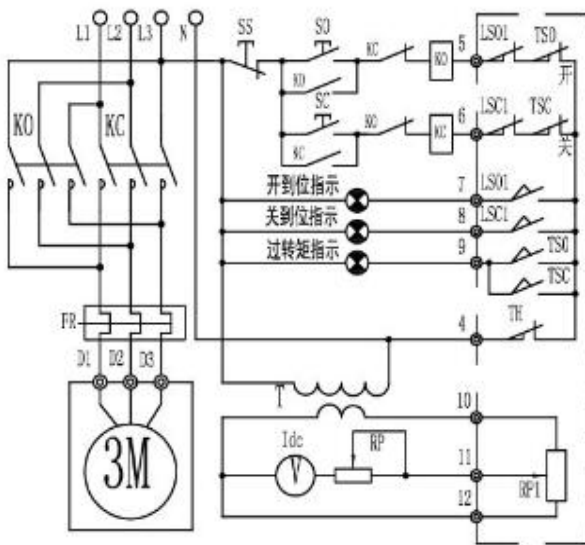
注：以上参数为常规供货，如有特殊需要可在订货时说明。

十一. 外形尺寸



尺寸 型号	B1	B2	H	H1	H2	L	L1	D
Q05/15	68	114	156	270	73	250	157	140
Q20/40	91	157	191	273	103	332	208	160
Q60/180	143	203	227	309	126	424	232	250
Q300/500	143	203	291	373	190	424	232	250

十二. 典型接线图

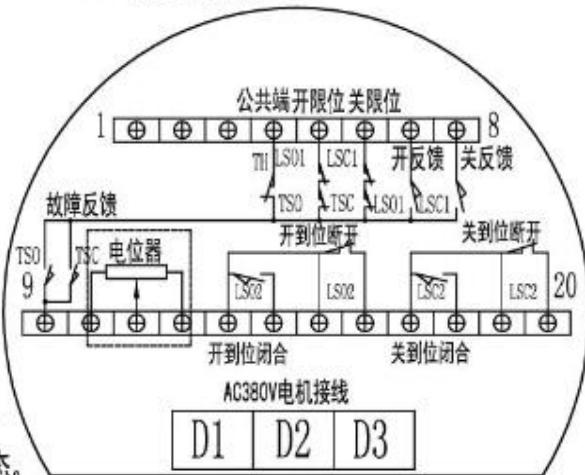


电器符号说明

- LSO 开向限位开关
- LSC 关向限位开关
- TSO 开向转矩开关
- TSC 关向转矩开关
- RP1 位置电位器 (1K)
- TH 电机过热保护开关

说明: 1. 虚线框内为执行器内部接线, 框外为用户接线参考。

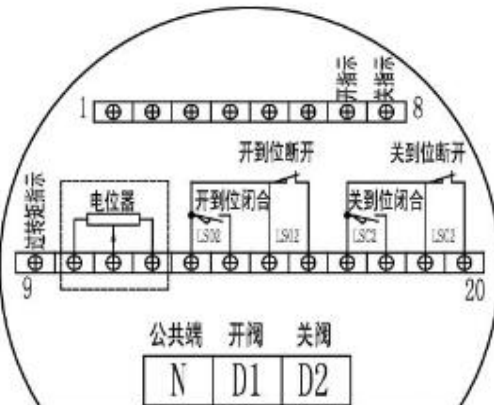
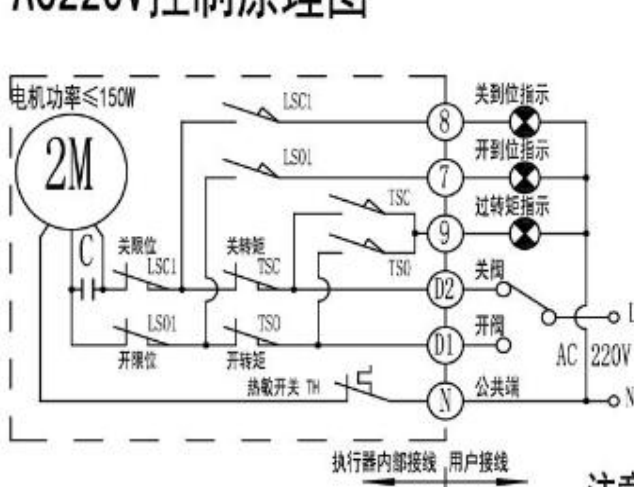
2. 图中各限位和转矩开关为阀门处于中间位置时的状态。



Q普通型端子接线图

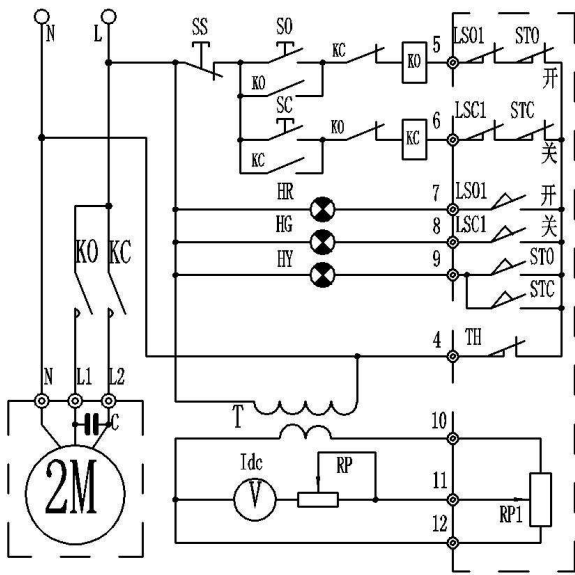
4号 控制公共端	4号、5号、6号为主控线一定要接正确 (否则控制失灵, 烧毁电机, 顶毁机壳)	<p>警告! 380V电机接线 (电机接线正反转一定要接正确) 每台电动执行器电机线正反转可能不一致 每台都需要校对, 否则控制失灵, 烧毁电机, 顶毁机壳</p>
5号 开阀控制线	4号、5号、6号为常闭触点 警告!	
6号 关阀控制线	10号 电位器 1K 选装	<p>无源反馈</p> <p>13号、14号 开到位闭合</p> <p>13号、16号 开到位断开</p> <p>17号、18号 关到位闭合</p> <p>17号、20号 关到位断开</p>
7号 开到位指示	11号 电位器 1K 选装	
8号 关到位指示	12号 电位器 1K 选装	
9号 过转矩指示		

AC220V控制原理图



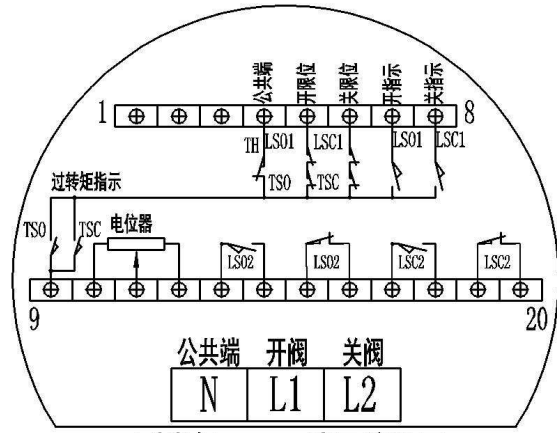
Q型220V电机串联行程, 转矩端子接线图

注意: (此控制电路适用50-400N/m机型, 因限位及转矩开关电流承载能力的限制, 不适用其它型号)



电器符号说明

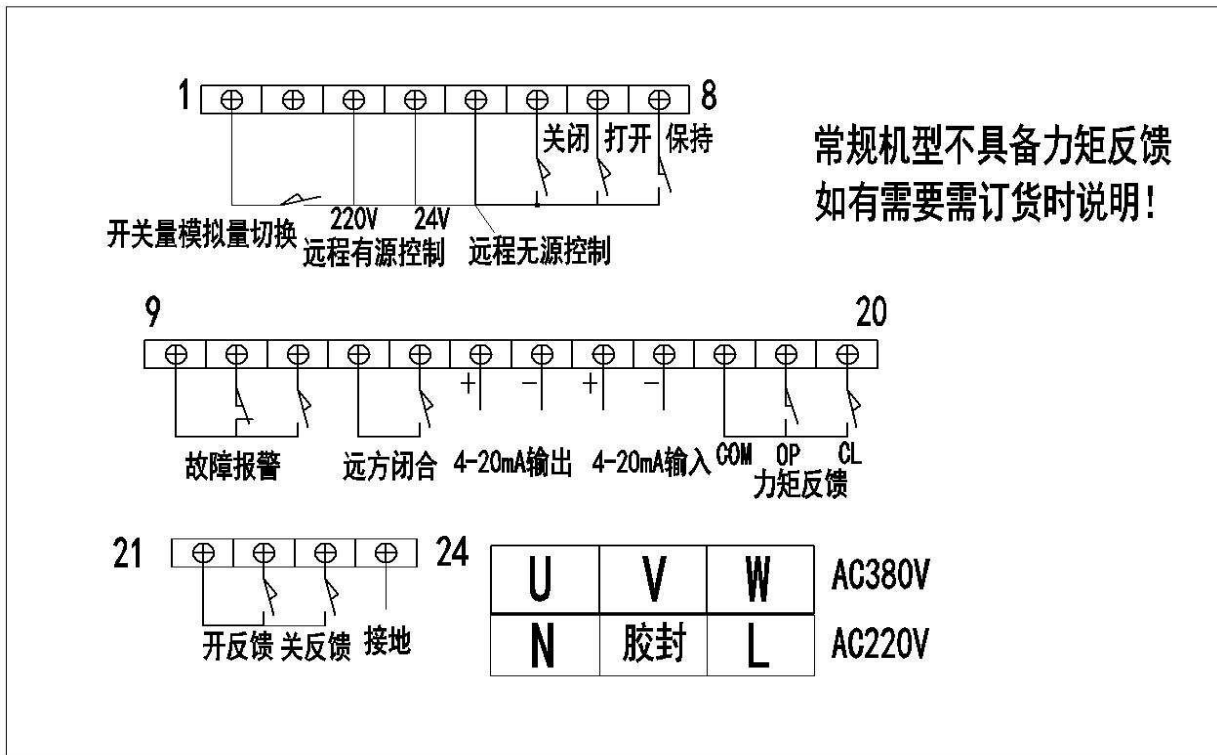
LSO 开向限位开关 TSO 开向转矩开关 RP1 位置电位器 (1K)
 LSC 关向限位开关 TSC 关向转矩开关 TH 电机过热保护开关



Q型常规AC220V端子接线图

注：具体接线以实际为准，以上接线仅供参考！

十三. 智能型端子接线图



十四. 非侵入控制器调试说明

(一) . 操作说明

1. 旋钮操作说明

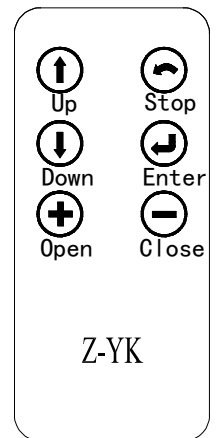
红色旋钮为方式钮，可在现场/停止/远方之间切换；或在设定状态实现菜单的**保存**（从停位旋到现场）和**退出**（从停位旋到远方）。黑色旋钮为操作钮，可在现场模式进行打开或关闭操作，或在设定状态进行加减设置。现场旋钮操作时，短时间作用为现场点动模式，当操作钮有效作用时间超过 3 秒钟后报警区显示“bc”为自动进入现场保持模式，反向旋操作钮或将方式钮旋到停止，即停止动作。

2. 遥控器操作说明（遥控器为选配件，需要时请在订货时特殊说明）

Up	--开位标定键	Down	--关位标定键
Enter	--确认/保存键	Stop	--停止/退出键
Open	--现场打开键	Close	--现场关闭键

在现场方式时，按“Open”键执行保持方式开阀，按“Close”键执行保持方式关阀，按“Stop”键停动。现场方式，连接三次“Up”键进入**开位标定**状态，“Open”、“Close”、“Stop”键可控制电动执行器开、关、停，“Enter”键用于保存行程，“Stop”键用于返回。

现场方式，连接三次“Down”键进入**关位标定**状态，其它操作同上。



(二) . 信号查询（显示屏左下角为信号查询区）

1. 远控信号查询

方式钮旋到远方，在显示屏的左下角显示接收到的远控信号。开关型：**OP**代表有远方打开；**CL**代表有远方关闭；**bc**代表有远方保持（多状态并存时交替显示）。调节型：显示收到控制电流值或电压值。

2. 阀位信号查询

方式钮旋到现场，显示屏左下角显示阀位信号。阀位采集为电位器时显示阻值的百分比（d01~d99）；阀位采集为 12 位编码器时显示编码器的百分比（b00~b99）；阀位采集为 18 位编码器时显示编码器的千分比（000~999）。

(三) . 行程标定

注：先确定电动执行器的转向和力矩接线正确，并调整好电位器或编码器的旋转区间。

1. 关位标定

停止位置旋操作钮至关闭约 3 秒钟，等到闪烁显示字母 L 时松开操作钮并将方式钮旋到现场，此时 L 不再闪烁表示进入**关位标定**状态。可通过操作钮执行电动开或电动关动作，调整到关位后将方式钮旋到停止再旋回现场，此时红灯和字母 L 闪两次，输出 4mA 反馈电流、显示 0%表示关位标定完成。若方式钮由停止旋至远方则直接退出行程标定。

2. 开位标定

停止位置旋操作钮至打开约 3 秒钟, 等到闪烁显示字母 H 时松开操作钮并将方式钮旋到现场, 此时 H 不再闪烁表示进入**开位标定状态**。可通过操作钮执行电动开或电动关动作, 调整到开位后将方式钮旋到停止再旋回现场, 此时绿灯和字母 H 闪两次, 输出 20mA 反馈电流、显示 100%表示关位标定完成。若方式钮由停止旋至远方则直接退出行程标定。

注: 保存行程时, 出现 Fu 或 Fn 报警时, 请重新调整电位器或编码器的旋转区间, 并重标行程。

(四) . 输出电流微调

1. 4mA 输出电流微调

停止位置旋操作钮至关闭约 10 秒钟, 等到闪烁显示字母 LF 时松开操作钮并将方式钮旋到现场再旋回停止, 即进入 4mA 输出电流微调状态。此时可通过操作钮调整输出电流的大小, 调整输出电流达到 4mA 后将方式钮旋到现场, 此时红灯闪烁三次表示 4mA 输出电流微调完成。若方式钮由停止旋至远方则直接退出输出电流微调状态。

2. 20mA 输出电流微调

停止位置旋操作钮至打开约 10 秒钟, 等到闪烁显示字母 HF 时松开操作钮并将方式钮旋到现场再旋回停止, 即进入 20mA 输出电流微调状态。此时可通过操作钮调整输出电流的大小, 调整输出电流达到 20mA 后将方式钮旋到现场, 此时绿灯闪烁三次表示 20mA 输出电流微调完成。若方式钮由停止旋至远方则直接退出输出电流微调状态。

(五) . 死区设置 (此功能只适用于调节型)

死区为自调整, 无需设置, 且精度更高无振荡。

(六) . 高级设置

注: 高级设置时, 需电源断电, 方式钮在停止位置; 红灯 (关位灯)、绿灯 (开位灯)、关位键、开位键在线路板上。

1. 丢信动作 (仅调节型有此设置, 默认设置---丢信保位)

- a、按下关位键上电约 3 秒钟, 红灯第一次亮释放按键, 红灯闪烁三下, 丢信关设置完成。
- b、按下开位键上电约 3 秒钟, 绿灯第一次亮释放按键, 绿灯闪烁三下, 丢信开设置完成。
- c、同时按两按键上电约 3 秒钟, 两灯同亮释放按键, 两灯同闪三下, 丢信保位设置完成。

2. 控制电流标定 (仅调节型有此设置)

输入 4mA 电流, 按下关位键上电约 10 秒钟, 红灯第二次亮释放按键, 红灯闪烁三下标定完成。

输入 20mA 电流, 按下开位键上电约 10 秒钟, 绿灯第二次亮释放按键, 绿灯闪烁三下标定完成。

3. 正反作用 (仅调节型有此设置, 默认设置---正作用)

下两按键上电约 10 秒钟, 两灯第二次亮释放按键。红灯亮为正作用, 绿灯亮为反作用。短按任意键进行切换, 同时按下两按键约 3 秒钟两灯同亮释放按键, 对应灯闪烁三下设置完成。

4. 两线控制设置 (仅开关型有此设置, 默认设置---常规控制)

- a、按住关位键上电约 10 秒钟, 红灯第二次亮时释放按键, 红灯闪烁三下设置为“有信

关无信开”。

b、按住开位键上电约 10 秒钟，绿灯第二次亮时释放按键，绿灯闪烁三下设置为“有信开无信关”。

c、同时按两按键上电约 10 秒钟，两灯第二次亮时释放按键，两灯闪烁三下设置为“常规控制”。

5. 关闭方向（默认设置——顺时针）

同时按下两按键上电约 20 秒钟，两灯第三次亮释放按键。红灯亮为顺时针，绿灯亮为逆时针。短按任意键进行切换，同时按下两按键约 3 秒钟两灯亮释放按键，对应灯闪烁三下设置完成。

（七）报警信息说明（显示屏右下角为报警区）

故障码	故障信息	故障码	故障信息
FA	转向出错	FL	限位开关、力矩开关接线反或开路
Fb	比例标定错误 Fb 闪烁 3 次	F0	开过矩
FC	关过矩	FP	电源缺相
Fd	堵转或其它原因导致的 阀位不变化	FS	DC4-20mA 远控信号丢失
FE	电机温度开关断开 或力矩公共端开路	Fu	阀位电位器或编码器 转角过大
FF	阀位故障（电位器开路、 接线错或编码器故障）	Fn	阀位电位器或编码器 转角过小
FH	远控开、关信号同在		

(八) . 常见问题处理方法

通电指示灯和显示屏不显示	A. 电源实际未接入 B. 电压过低 C. 接线错 D. 电路坏
工作中灯和显示屏显示异常	A. 故障码 B. 查询信息 C. 指示灯或显示屏坏需更换电路
通电现场和远控均不动作	A. 接线错或开路 B. 故障保护 C. 电机坏或卡死 D. 启动电容坏 E. 电路坏
现场工作正常但远控不动作	A. 无信号或接线反 B. 旋钮板坏或没在远方 C. 正/反作用设错 D. 电路坏
现场不动作但远控工作正常	A. 旋钮板坏或没在现场模式 B. 操作钮未旋到位 C. 电路坏
能开不能关或能关不能开	A. 力矩接线错或开路 B. 到限位或过矩 C. 电机坏或堵转或接线错 D. 电路坏
无控制信号通电立即动作	A. 接线错 B. 控制信号实际有效存在 C. 丢信动作 D. 设为两线控制 E. 电路坏
中间位置能动作到限位不动	A. 力矩开关接线反 B. 恰巧到位电机坏或接线开路
动作方向反	A. 电机接线反 B. 阀位标定反 C. 正/反作用或关闭方向设反 D. 信号反
无输出电流或时有时无	A. 输出接线错或接触不良 B. 电位器或编码器故障或接触不良 C. 电路坏
反馈电流偏大或偏小或不变	A. 电位器或编码器故障 B. 标定错 C. 电位器与传动齿轮啮合不好 D. 电路坏

十五. 故障及排除方法

序号	故障	原因	排除方法
1	电机无法启动	1. 电源线松脱; 2. 控制线路故障; 3. 行程或转矩机构失灵。	1. 检查电源线; 2. 排除线路故障; 3. 排除行程或转矩故障
2	输出轴旋转方向不符合规定	电源线相序接反	调换任意两根电源线
3	电机过热	1. 连续工作时间太长; 2. 电机与电动执行装置不配套 3. 缺相。	1. 停止运行, 使电机冷却 2. 检查配套情况 3. 检查电源线
4	运行中电机停转	1. 转矩控制动作; 2. 阀门故障。	1. 增大整定转矩; 2. 检查阀门。
5	到位后电机不停或灯不亮	1. 行程或转矩机构故障; 2. 行程控制器调整不当。	1. 检查行程力矩机构; 2. 重新调整行程机构。

特别告知：如有更改恕不另行通知

地 址：江苏省常州市经济开发区横山桥镇

销售电话：0519—88769153

销售传真：0519—88769153

售后服务：13218697853

企业网址：[http//www.czcljmjx.com](http://www.czcljmjx.com)

企业邮箱：czcljmjx@163.com

2018年07月第二次印刷